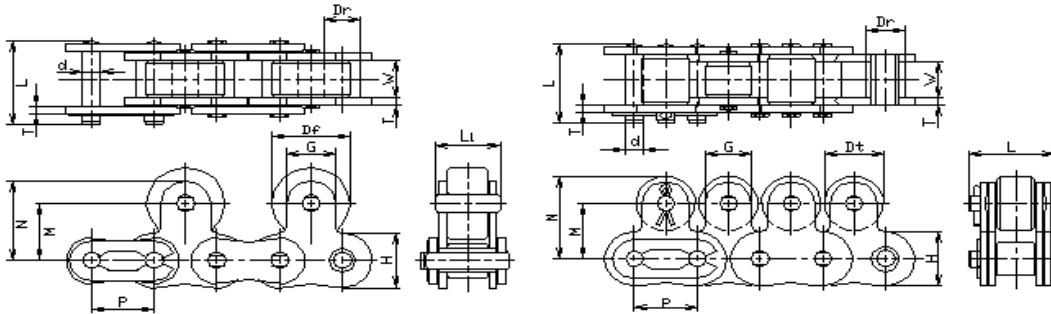


## トップローラチェーン寸法表(標準ピッチタイプ)

チェーン上部にローラを取付け、搬送物を直接ローラで支持するチェーンです。  
このチェーンには、標準ピッチ形とダブルピッチ形がございます。



チェーン各部寸法

単位：mm

ブルトン 呼び番号	ピッチ P	ローラ 外径 Dr	内リンク 内幅 W	ピン		プレート	
				外径 d	長さ L	高さ H	厚さ T
40TR	12.7	7.92	7.95	3.98	17.8	12	1.5
50TR	15.875	10.16	9.55	5.09	22.5	15	2
60TR	19.05	11.91	12.7	5.96	27.4	18	2.4
80TR	25.4	15.88	15.88	7.94	35.1	24.1	3.2
100TR	31.75	19.05	19.05	9.54	42.7	30.1	4
120TR	38.1	22.23	25.4	11.11	52.9	36.2	4.8

単位：mm

ブルトン 呼び番号	アタッチメント寸法						平均 引張強さ kN	概略質量 Kg/m
	Df	Dt	M	N	G	L1		
40TR	15.88	11	12.7	17.45	9.5	12.8	16.66	1.2
50TR	19.05	15	15.9	22.25	12.7	15.9	27.93	1.8
60TR	22.23	18	18.3	26.25	15.9	20.3	40.18	2.8
80TR	28.58	24	24.6	34.2	19.1	26.5	65.66	4.4
100TR	39.69	30	31.8	44.5	25.4	34.3	107.8	7.2
120TR	44.45	35	36.5	50.8	28.6	42.9	151.9	10

- 100TR～120TRのトップローラ部は、片側割ピン式となります。
- トップローラは、スチール製ですが樹脂でも製作します。