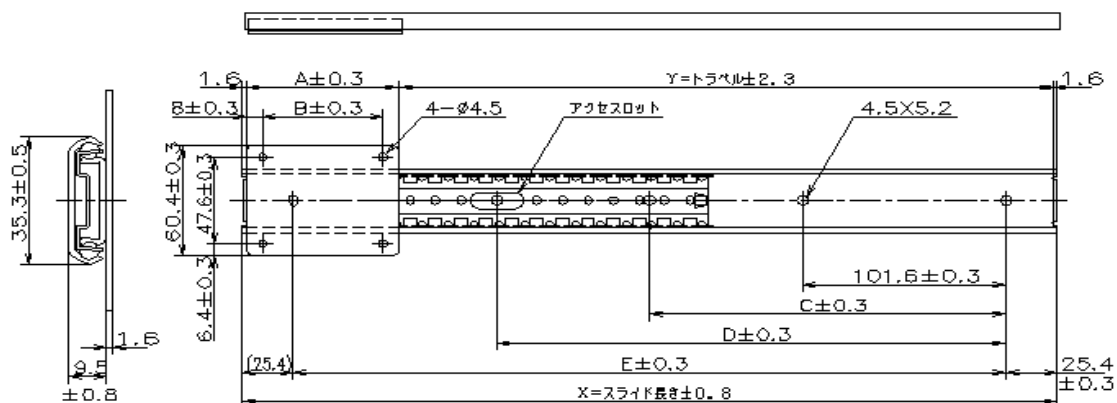


シングルライド

内レール長さ(1)～(6)によってトラベルが変わります

金属リテーナ

ネジ止め型



プルトン 呼び番号	スライド長さ X	内レール長さ A mm						C	D	E
		(1)	(2)	(3)	(4)	(5)	(6)			
		76.2	101.6	127.0	152.4	177.8	203.2			
		取付け穴位置寸法 B mm								
		60.2	85.6	111.0	136.4	161.8	187.2			
トラベル Y mm								mm	mm	mm
mm	(1)	(2)	(3)	(4)	(5)	(6)				
307-12	304.8(12")	225.4	200.0	174.6	149.2	123.8	98.4		152.4	254.0
307-14	355.6(14")	276.2	250.8	225.4	200.0	174.6	149.2		203.2	304.8
307-16	406.4(16")	327.0	301.6	276.2	250.8	225.4	200.0		254.0	355.6
307-18	457.2(18")	377.8	352.4	327.0	301.6	276.2	250.8	203.2	304.8	406.4
307-20	508.0(20")	428.6	403.2	377.8	352.4	327.0	301.6	228.6	355.6	457.2
307-22	558.8(22")	479.4	454.0	428.6	403.2	377.8	352.4	254.0	406.4	508.0
307-24	609.6(24")	530.2	504.8	479.4	454.0	428.6	403.2	279.4	457.2	558.8
307-26	660.4(26")	581.0	555.6	530.2	504.8	479.4	454.0	304.6	508.0	609.6
307-28	711.2(28")	631.8	606.4	581.0	555.6	530.2	504.8	330.2	558.8	660.4

プルトン 呼び番号	自重
	kg/pair
307-12	0.86
307-14	0.92
307-16	0.98
307-18	1.04
307-20	1.10
307-22	1.16
307-24	1.22
307-26	1.28
307-28	1.34