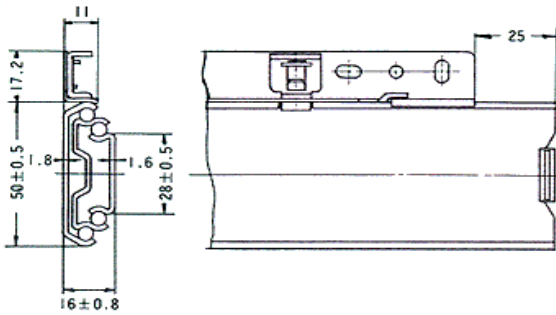
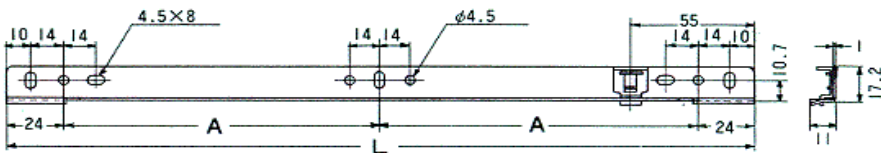


## アタッチメント寸法について no.1

### L金具型アタッチメント(LH)



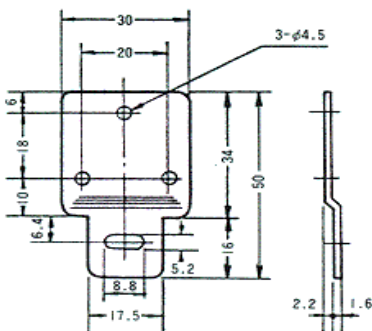
### スライド取付図



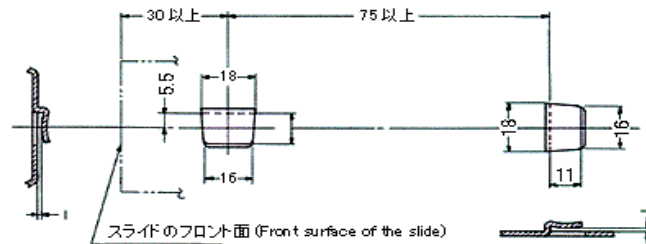
左右勝手違有り(本図は左用)

L	A	適応スライド長さ
250	101	12"~15"
320	136	16"~19"
390	171	20"~24"

### パイオネットブラケット(B)



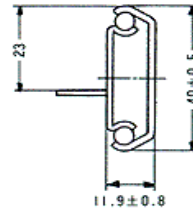
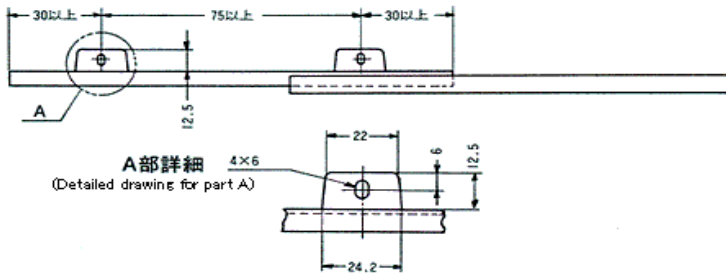
### タブ型アタッチメント(TI,TO)



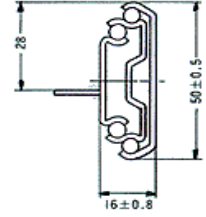
- このタブ型は、引出し側レール(内レール)でも本体側レール(外レール)でもどちらにでもできます。
- TI は内レール用タブ型アタッチメント、TOは外レール用タブ型アタッチメントを示します。

## アタッチメント寸法について no.2

リフト型アタッチメント(LF)



100シリーズ



200シリーズ