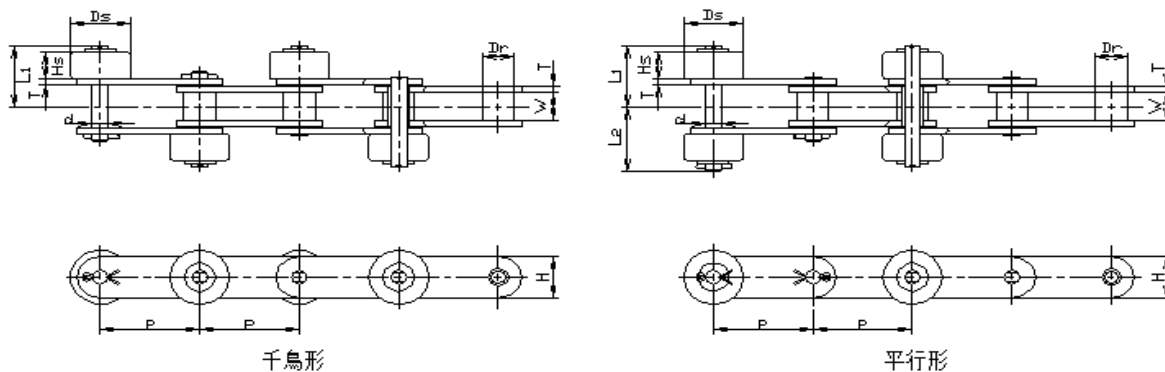


## サイドローラチェーンダブルピッチタイプ寸法表

チェーンの両サイドに樹脂製ローラを取付けたチェーンです。  
このチェーンには、標準ピッチ形とダブルピッチ形がございます。



チェーン各部寸法

単位 : mm

プルトン 呼び番号	ピッチ P	ローラ 外径 Dr	内リンク 内幅 W	ピン			プレート		サイドローラ		平均 引張強さ kN
				外径 d	長さ		高さ H	厚さ T	Ds	Hs	
					L1	L2					
FC2040	25.4	7.92	7.95	3.98	16.8	18.9	12	1.5	15.88	7.7	16.66
FC2050	31.75	10.16	9.55	5.09	21	22.8	15	2	19.05	9.3	27.93
FC2060H	38.1	11.91	12.7	5.96	28.8	31.2	17.2	3.2	22.23	12.4	40.18
FC2080H	50.8	15.88	15.88	7.94	36.65	39.65	22.6	4	28.58	15.8	65.66
FC2100H	63.5	19.05	19.05	9.54	43.1	46.4	28.6	4.8	39.69	19	107.8

チェーン各部寸法

単位 : mm

プルトン 呼び番号	サイドローラ 許容負荷 kN	概略質量	
		Kg/m	
FC2040	0.05	0.66	
FC2050	0.07	1.03	
FC2060H	0.1	1.8	
FC2080H	0.18	3.12	
FC2100H	0.29	4.77	

- 質量は、サイドローラが各リンク千鳥、または2リンク毎平行に付く場合です。
- サイドローラは、樹脂製ですが、スチールでも製作します。