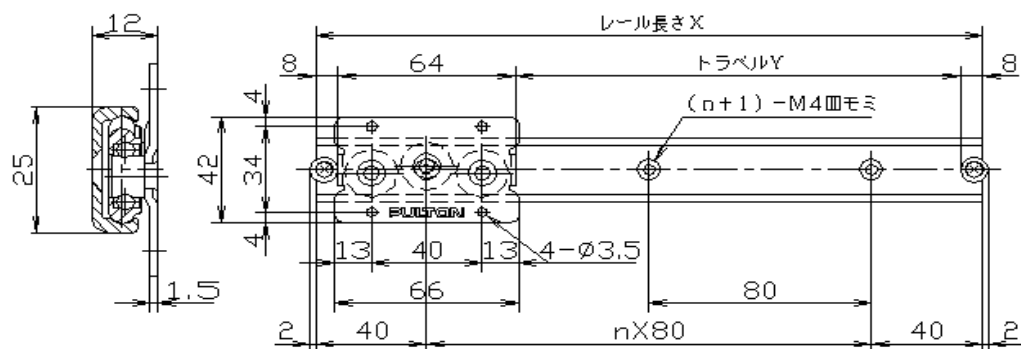


## ローラーパック R25形 no.1

PULTONローラーパックは、スライドレール内を、スライダーに装着された3個の特殊ローラーが交互に接触して転動走行するローラー形無限直線運動システムで、R40形とR25形がございます。

R25形は、精密押出成形されたアルミ合金製の軽量コンパクトレールとステンレス製スライダープレートに装着された樹脂製専用精密ローラーを採用し、メンテナンスフリー、高速低騒音、耐水性を実現しました。(意匠登録番号998710)



プルトン呼び番号	レール長さ X mm	トラベル Y mm	n	自重 gr
R25-160L	160	80	1	72
R25-240L	240	160	2	88
R25-320L	320	240	3	104
R25-400L	400	320	4	120
R25-480L	480	400	5	136
R25-560L	560	480	6	152
R25-640L	640	560	7	168
R25-720L	720	640	8	184
R25-800L	800	720	9	200
R25-880L	880	800	10	216
R25-960L	960	880	11	232
R25-1040L	1040	960	12	248
R25-1200L	1200	1120	14	280

1. 防塵シール付のスライダーはありません。

# ローラーパック R25形 no.2

## ローラーパックの許容荷重

単位: N

荷重方向	$P_a$	$P_b$	$P_c$	$P_d$
静的許容荷重	120	240	100	
動的許容荷重	40	80	30	
クリアランス (mm)	0.1以下		0.15以下	

## 呼び番号の構成

2R25-800L

レール全長 (mm)

呼び番号

1本のレールに付くスライダーの個数 (1個の場合は表示しない。)